

Dispositivo art.AUV001-2

Il dispositivo AUV001-2, mostrato in figura 1, è costituito da una camicia cilindrica di ottone cromato (1) con all'interno una valvola in resina acetilica calcare repellente "Delrin" (2) con il primo tratto a forma conica per l'ancoraggio a una molla di acciaio inox (3). Il dispositivo è stato applicato al tubo di alimentazione idrica di un impianto erogatore di acqua a pressione variabile.

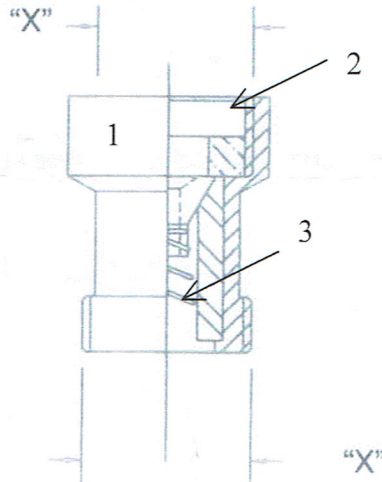


Figura 1 Dispositivo AUV001-2

Nel corso delle prove, la misura della portata erogata, al variare della pressione del fluido, è stata eseguita utilizzando un misuratore "Venturi" posto in posizione orizzontale come quello riportato nello schema di figura 2.

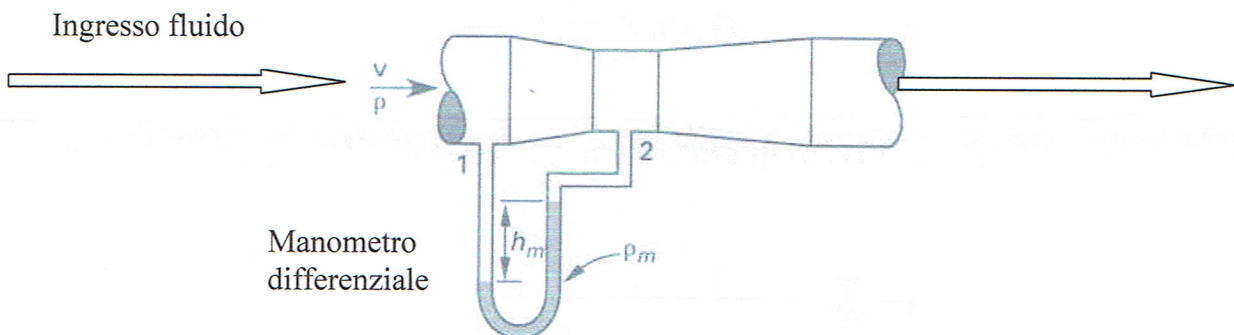


Figura 2 Misuratore di portata "Venturi" utilizzato nel corso delle prove