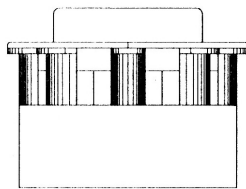
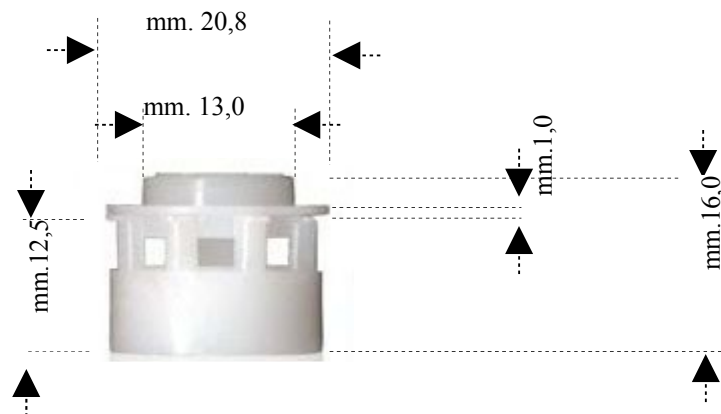


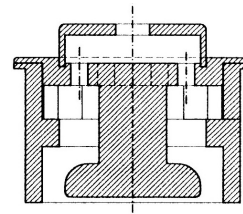
R.A.(rompigetto aerato per rubinetto)

Art. VV-M A/A 001. Valvola miscelatrice aria/acqua per rubinetti.

Scheda Tecnica



Vista frontale



Sezione assemblato

Portate: 7 lt/min . e 4 lt/min.

La presente Valvola miscelatrice è stata progettata in base ai problemi rilevati sui tradizionali filtrini frangigetto, i quali utilizzando retine e pareti osteggianti, concorrono a formare accumuli di microsedimenti e di calcare, con la conseguenziale formazione di microristagni d'acqua, tutto questo viene identificato come potenziale causa di formazione di colonie batteriche.

La progettazione e realizzazione della Valvola miscelatrice aria/acqua con le pareti di passaggio dell'acqua, lisce e antiristagno e l'assenza delle retine di metallo o di materiale plastico, come si evince dai disegni (sezione assemblato), garantisce un'ottima prevenzione, contro la formazione di colonie batteriche, come la "Legionella" (G.U. n.103 del 05-03-00 linee guida prevenzione legionellosi).

Il materiale utilizzato per la sua costruzione (Resina acetica Delrin) atossico, termoresistente e calcare-repellente garantisce durata, igiene e funzionalità.

Funzionamento valvola miscelatrice aria/acqua rompigetto aerato **R.A.** :

l'acqua entrante dal foro centrale attenua la massa di energia cinetica in una camera dissipatrice, proseguendo verso l'uscita, crea una depressione nella parte alta della valvola intrappolando aria, con conseguente miscelazione dell'aria con l'acqua.

Questo principio di funzionamento della valvola erogatrice sta alla base della notevole riduzione della quantità d'acqua. L'effetto finale è quello di erogare un getto d'acqua altamente efficace e confortevole dando all'utilizzatore l'impressione di un getto d'acqua uguale o maggiore ai rompigetto tradizionali.